

Fiche technique

# VIAMI

## CleanBlastPRO

Système de nettoyage des connecteurs optiques nouvelle génération

CleanBlastPRO™ est le tout dernier système de nettoyage automatisé pour connecteurs optiques de VIAMI Solutions. Basé sur le même concept que son prédécesseur CleanBlast, le système CleanBlastPRO offre les mêmes avantages, tout en apportant des améliorations décisives. Le résultat est un système que les fabricants et intégrateurs de composants et de connectivité peuvent déployer facilement sur l'ensemble de leurs sites de production pour être certains de disposer de connecteurs optiques propres.

Doté d'un réservoir interne pour le solvant, d'un système de filtration de l'air, d'une tête de nettoyage, d'un câble spiralé de 180 cm et d'un écran LCD, le CleanBlastPRO est un système de nettoyage de connecteurs optiques automatisé, intuitif et facile à mettre en place. Une fois le CleanBlastPRO relié à une source d'air, l'utilisateur peut nettoyer une large gamme de connecteurs optiques.



### Principaux avantages

- Garantit la propreté des connecteurs optiques, quel que soit leur type
- Rationalise les processus de nettoyage dans les environnements de production grâce à des cycles de nettoyage rapides
- Automatise le nettoyage des connecteurs d'une simple pression sur un bouton
- Supprime les débris amovibles des connecteurs optiques au lieu de les éparpiller ou de les enfoncer
- Réduit la consommation des matériaux de nettoyage coûteux (chiffons, stylos de nettoyage, cotons-tiges, etc.)
- Utilise le 3M Novec™ 72DA, le solvant de nettoyage pour connecteurs optiques le plus fiable et le plus efficace du marché.

### Applications

- Environnements de production de composants optiques
- Fabrication en sous-traitance de faisceaux de câbles
- Assemblage de systèmes optiques

### Caractéristiques principales

- Utilise une séquence air-solvant-air, sans contact et très précise, pour souffler et retirer les particules contaminantes
- Offre une sélection complète d'embouts de nettoyage de précision adaptés à la plupart des types de connecteurs optiques
- Système de filtration de l'air hautement performant
- Gestion des solvants sans effort
- Possibilité de connecter un second réservoir de solvant, une pédale d'activation au pied et une extension de la tête de nettoyage sur le panneau arrière

## Simplification des processus de nettoyage des connecteurs grâce à une procédure automatisée et répétitive

CleanBlastPRO permet aux fabricants de composants et de connecteurs de contrôler le processus de nettoyage sur l'ensemble de leur infrastructure de production. Ce système automatisé gère l'apport d'air et de fluide pour garantir un nettoyage rapide et reproductible d'une simple pression sur un bouton.

- Des profils de nettoyage dédiés ont été optimisés pour différents types de connecteurs. Chaque profil propose une suite d'étapes de soufflerie, application de solvant et aspiration précise, réglée à la milliseconde près, pour offrir une performance de nettoyage optimale.
- CleanBlastPRO surveille le statut de l'entretien pour vous assurer proactivement que ce dernier est effectué correctement.
- Le statut du système ne vous prend pas au dépourvu et il n'y a donc pas de risque d'interruption de la chaîne de production.



Figure 1a : sélection d'un profil

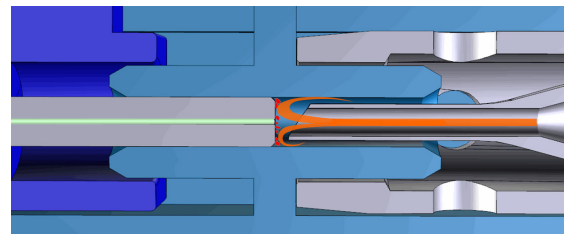
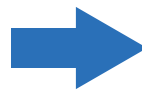


Figure 1b : procédure de nettoyage sans contact optimisée

### Têtes de nettoyage et embouts

- La lumière frontale offre une visibilité améliorée lors de l'insertion
- Deux boutons configurables (en haut et en bas) permettent d'allumer la lumière et de lancer le processus de nettoyage
- Une poignée d'extension en option est également disponible pour les applications sur panneau arrière
- Connexions additionnelles pour pédale d'activation, extension de la tête de nettoyage pour panneau arrière, entrée USB 3.0 pour les mises à jour de l'équipement
- Propose un choix complet d'embouts pour un nettoyage de précision adaptés à la plupart des connecteurs optiques. Il est fourni avec des connecteurs de jarretière (mâles) et des traversées (femelles) pour connecteurs PC et APC – notamment SC, LC, FC, ST, E2000, câble ruban multifibres MPO, MPX, MT, SMA, HMFOC, SN, CS et plus encore
- Parce qu'il est compatible avec les embouts de la gamme FCLT, les utilisateurs du système CleanBlast existant peuvent utiliser leurs embouts de nettoyage avec CleanBlastPRO
- Pour une liste complète des embouts adaptés au CleanBlastPRO, consultez le [Guide de sélection des embouts et adaptateurs de nettoyage des fibres optiques](#)



Figure 2 : exemples d'embouts de nettoyage de la gamme FCLT

## Les nouvelles fonctionnalités de gestion sans effort facilitent le déploiement aussi bien que le fonctionnement.

Les commandes du CleanBlastPRO sont intuitives et permettent aux utilisateurs de gérer leurs profils de nettoyage en toute simplicité, tout en recevant des informations et notifications garantissant le bon fonctionnement du système. Grâce à de multiples capteurs intégrés, CleanBlastPRO surveille activement les performances du système et il informe les utilisateurs de manière proactive des besoins en matière de maintenance. Les utilisateurs sont ainsi en mesure de gérer correctement le système et d'effectuer des planifications sans approximation, spéculation ou interruption indésirable de la ligne de production.



Figure 3 : indicateurs et commandes en façade

- Son écran LCD intégré renseigne les utilisateurs concernés sur tous leurs besoins opérationnels et de maintenance, notamment sur la gestion des profils de nettoyage, le niveau de remplissage, la collecte d'informations diagnostiques et la mise à niveau.
- Des voyants LED de couleurs informent les utilisateurs lorsque le système est prêt à l'emploi ou qu'il a besoin de maintenance.
- Une jauge indique la quantité de solvant disponible.

Toutes les connexions d'interface sur le CleanBlastPRO ont été standardisées pour accepter des connexions tierces, et notamment les suivantes :

- Entrée de 6,35 mm sur l'unité de base (pour l'activation de la pédale)
- Prise jack de 3,5 mm sur la tête de nettoyage (pour extension de la tête de nettoyage sur le panneau arrière)
- Fixation de montage d'un pied sur la tête de nettoyage (pour un fonctionnement à une main)
- Alimentation standard 12 VCC/2 A
- Entrée USB3 pour mises à jour de l'appareil



Figure 4 : remplissage de solvant

- Le réservoir à solvant interne étanche garantit un transport facile d'une pièce à l'autre ou d'un site à l'autre, même lorsqu'il est plein.
- Le système automatique de drainage et de filtration évite l'accumulation d'humidité au niveau des filtres dans les environnements humides.
- Les valves de drainage automatisées à l'intérieur des boîtiers de filtre à air empêchent la contamination du système par la condensation de l'alimentation d'air.
- L'aspirateur de vapeur de fluide actif protège l'opérateur des émanations.
- Les ports frontaux facilitent le remplissage complet du réservoir à solvant en moins de 2 minutes.
- Un système à remplissage étanche empêche les contaminants extérieurs de pénétrer dans le système de remplissage. Cela évite que le système de nettoyage ne diffuse des éléments contaminants sur le connecteur.
- Le système assure automatiquement un remplissage suffisant, sans excès.

## Spécifications

Paramètre	Description
Source d'air/de gaz	Air propre et sec <sup>1</sup> ou azote (N <sub>2</sub> )
Pression d'air/de gaz	De 80 à 140 psi, taux nominal de 100 psi <sup>2,3</sup>
Entrée d'air/de gaz	Couplage industriel à déconnexion rapide de 6,35 mm <sup>4</sup>
Capacité du réservoir de solvant interne	1 L
Puissance d'entrée	Alimentation 12 VCC/2 A (incluse) <sup>5</sup>
Consommation énergétique (moyenne)	< 12 W
Température de fonctionnement	15 à 30 °C
Température de stockage	0 à 40 °C
Dimensions	203 mm x 205 mm x 329 mm (H x l x P)
Poids	13,6 kg (réservoir plein)
Maintenance	Changement annuel du filtre recommandé Deux filtres à air requis : <ul style="list-style-type: none"> <li>• Un filtre à air épais (FCLP-FA-F2)</li> <li>• Un filtre à air fin (FCLP-FA-F3)</li> </ul>
Durée du cycle de nettoyage	Simple < 1 seconde Multifibres < 1,5 seconde

<sup>1</sup>Selon la norme ISO8573 de classe 5 - Air sec propre (moins de 25 mg/m<sup>3</sup> d'huile).

<sup>2</sup>CleanBlastPRO continue de fonctionner lorsque la pression est comprise entre 50 et 80 psi. Cependant, le nettoyage peut être altéré.

<sup>3</sup>Le mécanisme de sécurité de relâchement de la pression s'active lorsque la pression dépasse les 150 psi et se réinitialise lors du retrait de la connexion à la source d'air.

<sup>4</sup>Le raccord peut être remplacé par n'importe quel raccord NPT mâle de 6,35 mm.

<sup>5</sup>Utilisez uniquement l'adaptateur d'alimentation livré avec le CleanBlastPRO pour alimenter votre appareil.

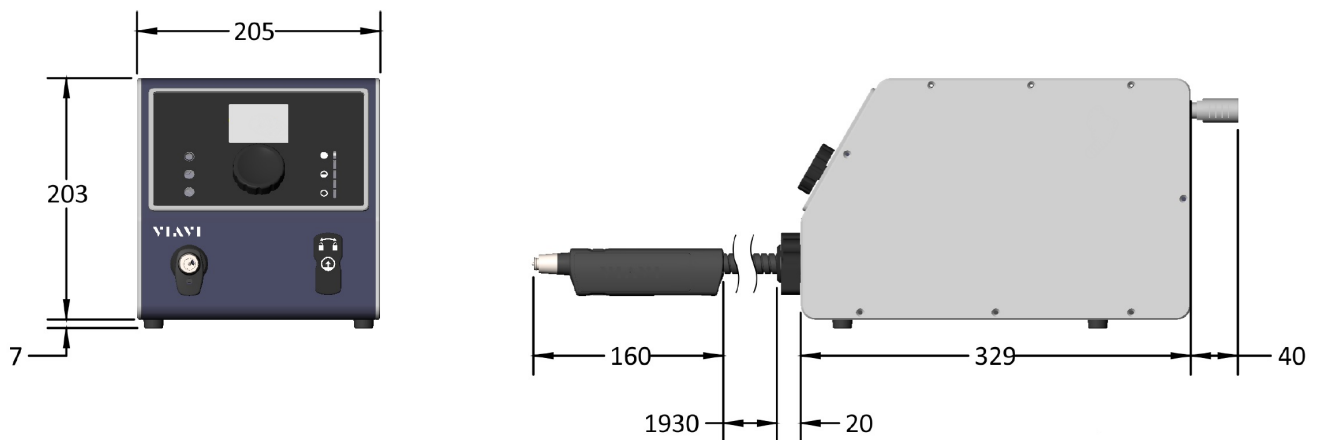


Figure 5 : dimensions du CleanBlastPRO

## Références commerciales

Description	Référence
<b>Systèmes CleanBlastPRO</b>	
Système CleanBlastPRO avec grand réservoir à solvant interne et embout de nettoyage FCLT-U25	FCL-PRO-L
<b>Accessoires</b>	
Kit de remplissage manuel pour flacon de remplissage de solvant de 225 ml	FCLP-RCA-2
Kit de remplissage automatique pour flacon de remplissage de solvant de 3,8 L	FCLP-RCA-3
Filtre à air de remplacement pour kit de remplissage automatique (FCLP-RCA-3), contient 1 filtre	FCLP-FA-F1
Petit flacon de recharge de solvant, 225 ml*	FCLP-SOL1
Petit flacon de recharge de solvant, 225 ml, lot de 6	FCLP-SOL1-6
Grand flacon de recharge de solvant, 3,8 L**	FCLP-SOL1-XL
Kit de remplacement de filtre épais (5 microns) - contient 2 filtres	FCLP-FA-F2
Kit de remplacement de filtre fin (0,1 micron) - contient 2 filtres	FCLP-FA-F3
Kit de filtre d'évacuation	FCLP-FE-01
<b>Embouts de nettoyage***</b>	
Connecteur de traversée universel, 2,5 mm	FCLT-U25
Adaptateur universel de couplage de connecteurs de jarretière, 2,5 mm	FCLT-U25-MA
Connecteur de traversée universel, 1,25 mm	FCLT-U12
Adaptateur universel de couplage de connecteurs de jarretière, 1,25 mm	FCLT-U12-MA

\* Petits flacons de recharge de solvant (225 ml) disponibles auprès de VIAVI ou de MicroCare

\*\* Grands flacons de recharge de solvant (3,8 L) disponibles auprès de VIAVI, MicroCare ou 3M




\*\*\* Pour une liste complète des embouts adaptés au CleanBlastPRO, consultez le [Guide de sélection des embouts et adaptateurs de nettoyage des fibres optiques](#)

Important : CleanBlastPRO est prévu pour fonctionner avec le fluide haute technologie 3M Novec 72-DA. Utilisez exclusivement le solvant Novec 72DA de 3M ou le solvant CleanBlast de MicroCare Corporation (formulation identique à celle du Novec 72DA). La garantie sera considérée comme nulle si un centre de réparation ou un représentant VIAVI détermine qu'un autre solvant a été utilisé et qu'il constitue la cause du problème de fonctionnement.

## Programmes d'assistance de CleanBlast

- Assurez-vous que votre CleanBlastPRO fonctionne toujours au meilleur de ses capacités grâce au service de maintenance annuel de VIAVI.
- L'analyse des fichiers journaux et des données de diagnostics réalisée par des experts confirme que CleanBlastPRO fonctionne toujours de manière optimale, année après année.
- Il s'agit d'un service de garantie prioritaire avec des tarifs de réparation fixes qui éliminent les surprises.

### Caractéristiques

Programme	Objectif	Assistance technique	Tarif de réparation fixe	Service prioritaire	Formation à votre rythme	Maintenance annuelle	Prêt sur site	Rénovation annuelle
 <b>BronzeCare</b>	Maintenance	Premium	✓	✓	✓			
 <b>SilverCare</b>	Efficacité opérationnelle	Premium	✓	✓	✓	✓		
 <b>MaxCare</b>	Disponibilité optimisée	Premium	✓	✓	✓	✓	✓	✓



Contactez-nous **+1 844 GO VIAVI**  
(+1 844 468 4284)  
+33 1 30 81 50 50

Pour contacter le bureau VIAVI le plus proche, rendez-vous sur [viavisolutions.fr/contact](http://viavisolutions.fr/contact)

© 2020 VIAVI Solutions Inc.  
Les spécifications et descriptions du produit figurant dans ce document sont sujettes à modifications sans préavis.  
[cleanblastpro-ds-fit-nse-fr](mailto:cleanblastpro-ds-fit-nse-fr)  
30187501 902 0920